

**Gewichte**

Betriebsgewicht	6130 kg
Zusätzliches Gewicht für langen Löffelstiel	127 kg
Zusätzliches Gewicht für Stahlraupen	206 kg
Bodendruck mit Gummiraupen	34.40 kPa

**Motor**

Fabrikat / Modell	Yanmar / 4TNV94L-ZXSDB
Kraftstoff	Diesel
Anzahl Zylinder	4
Verdrängung	3054 cm <sup>3</sup>
Max. Nettoleistung (ISO 9249)	36.2 kW
Max. Nettodrehmoment (ISO 9249)	206.0 Nm

**Hydrauliksystem**

Pumpentyp	Motorgetriebene Doppel-Axialkolbenpumpe
Förderleistung	132.00 L/min
Zusatzhydraulik	85.00 L/min
Systemdruck-Ablassventil für Zusatzhydraulik	210.00 bar

**Leistungsdaten**

Reißkraft (ISO 6015)	29300 N
Reißkraft, langer Löffelstiel (ISO 6015)	26200 N
Losbrechkraft (ISO 6015)	44100 N
Deichsel-Zugkraft	55000 N
Max. Fahrgeschwindigkeit, niedrige Stufe	2.7 km/h
Max. Fahrgeschwindigkeit, hohe Stufe	4.4 km/h

**Schwenkwerk**

Auslegerschwenkung, links	70.0°
Auslegerschwenkung, rechts	50.0°
Schwenkzyklus	9.6 RPM

**Füllmengen**

Kühlsystem	10.00 L
Motorschmierung plus Ölfilter	10.20 L
Kraftstofftank	78.00 L
Hydrauliköltank	65.00 L
Hydrauliksystem	111.00 L

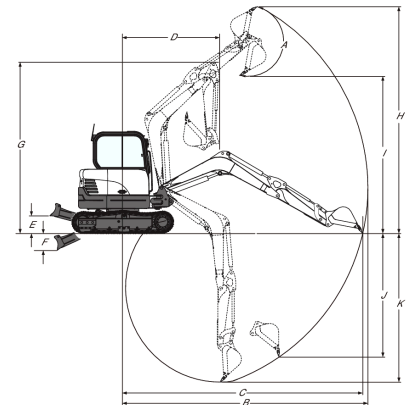
**Umgebungsbedingungen**

Geräuschpegel LpA (EU-Richtlinie 2006/42/EG)	73 dB(A)
Geräuschpegel LWA (EU-Richtlinie 2000/14/EG)	97 dB(A)
Körpervibration (ISO 2631-1)	0.35 ms <sup>-2</sup>
Hand-/Armivibration (ISO 5349-1)	0.94 ms <sup>-2</sup>

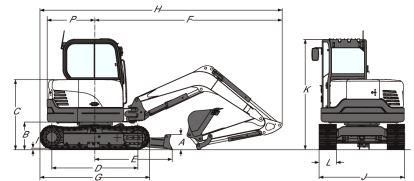
**Standardmerkmale**

1980-mm-Planierschild	TOPS/ROPS Kabine <sup>1</sup>
400-mm-Gummiraupen	Sicherheitsventile für Ausleger und Hubarm
5,7"-LCD-Bildschirm	Kabelbaum für Rundum-Kennleuchte
Motor- und Hydrauliküberwachung mit Abschaltung	Voll einstellbare Klimaanlage
Zusatzhydrauliksteuerung mit Fingerdruckbetätigung	Überlast-Warnvorrichtung
Steuerkonsolenverriegelung	Sonnenblende
Hydraulik-Joystick-Bedienung	Linker Rückspiegel
Zwei Fahrgeschwindigkeitsstufen	Elektrische Tankpumpe
Verschleißbares Staufach	Automatische Drehzahlregelung
Hupe	Fahrtrieb mit Schaltautomatik
Arbeitscheinwerfer	Zusatzhydraulikleitungen (1. und 2. Kreislauf)
Automatik-Sicherheitsgurt	Zusatzhydraulikleitung am Löffelstiel mit
Federsitz mit hohem Rückenpolster	Schnellkupplungen
Konsolen vor und zurück verstellbar	Gewährleistung: 24 Monate, 2000 Stunden (was zuerst eintritt)

1. Umkippschutz (TOPS) – erfüllt Anforderungen nach ISO 12117

**Arbeitsbereich**


(A)	179.0°	(G)	4381.0 mm
(B)	6230.0 mm	(H)	5785.0 mm
(B)	6525.0 mm	(H*)	6005.0 mm
(C)	6100.0 mm	(I)	4045.0 mm
(C*)	6400.0 mm	(I*)	4260.0 mm
(D)	2530.0 mm	(J)	3125.0 mm
(D*)	2645.0 mm	(J)	3435.0 mm
(E)	460.0 mm	(K)	3815.0 mm
(F)	440.0 mm	(K*)	4115.0 mm

**Abmessungen**


(A)	410.0 mm	(I)	21.0 mm
(B)	635.0 mm	(J)	1980.0 mm
(C)	1620.0 mm	(K)	2550.0 mm
(D)	1990.0 mm	(L)	400.0 mm
(E)	1870.0 mm	(M)	605.0 mm
(F)	4400.0 mm	(N)	829.0 mm
(G)	2500.0 mm	(O)	2530.0 mm
(H)	5670.0 mm	(P)	1100.0 mm
(H*)	5669.0 mm	(Q)	2147.0 mm

**Optionen**

Stahlraupen	Langer Löffelstiel
Dritte	
Zusatzhydraulikleitung	
(z. B. für	
Zweischalengreifer)	