

Oase



PondoVac 5

DE Gebrauchsanleitung
EN Operating instructions
FR Notice d'emploi
NL Gebruiksaanwijzing
ES Instrucciones de uso
PT Instruções de uso
IT Istruzioni d'uso
DA Brugsanvisning
NO Bruksanvisning
SV Bruksanvisning
FI Käyttöohje

HU Használati útmutató
PL Instrukcja użytkowania
CS Návod k použití
SK Návod na použitie
SL Navodila za uporabo
HR Uputa o upotrebi
RO Instrucțiuni de folosință
BG Упътване за употреба
UK Посібник з експлуатації
RU Руководство по эксплуатации
ZH 使用说明书

DE

EN

FR

NL

ES

PT

IT

DA

NO

SV

FI

HU

PL

CS

SK

SL

HR

RO

BG

UK

RU

ZH

! WARNUNG

- ▶ Trennen Sie alle elektrischen Geräte im Wasser vom Stromnetz, bevor Sie ins Wasser greifen. Andernfalls drohen schwere Verletzungen oder Tod durch Stromschlag.
 - ▶ Dieses Gerät kann von Kindern ab 8 Jahren und darüber sowie von Personen mit verringerten physischen, sensorischen oder mentalen Fähigkeiten oder Mangel an Erfahrung und Wissen benutzt werden, wenn sie beaufsichtigt oder bezüglich des sicheren Gebrauchs des Gerätes unterwiesen wurden und die daraus resultierenden Gefahren verstehen. Kinder dürfen nicht mit dem Gerät spielen. Reinigung und Benutzerwartung dürfen nicht von Kindern ohne Beaufsichtigung durchgeführt werden.
-

Sicherheitshinweise

Elektrischer Anschluss

- Für die Elektroinstallation im Außenbereich gelten spezielle Vorschriften. Die Elektroinstallation darf nur von einer Elektrofachkraft ausgeführt werden.
 - Die Elektrofachkraft ist aufgrund ihrer fachlichen Ausbildung, Kenntnisse und Erfahrungen qualifiziert und darf Elektroinstallationen im Außenbereich durchführen. Sie kann mögliche Gefahren erkennen und beachtet die regionalen und nationalen Normen, Vorschriften und Bestimmungen.
 - Bei Fragen und Problemen wenden Sie sich an eine Elektrofachkraft.
- Schließen Sie das Gerät nur an, wenn die elektrischen Daten von Gerät und Stromversorgung übereinstimmen.
- Schließen Sie das Gerät nur an einer vorschriftsmäßig installierten Steckdose an.
- Das Gerät muss über eine Fehlerstrom-Schutzeinrichtung (RCD) mit einem Bemessungsfehlerstrom von maximal 30 mA abgesichert sein.
- Verlängerungsleitungen und Stromverteiler (z. B. Steckdosenleisten) müssen für die Verwendung im Freien geeignet sein (spritzwassergeschützt).
- Schützen Sie offene Stecker und Buchsen vor Feuchtigkeit.

Sicherer Betrieb

- Gerät nicht im Regen verwenden oder stehen lassen.
- Der Sicherheitsabstand des Gerätes zum Wasser muss mindestens 2 m betragen.
- Bei defekten elektrischen Leitungen oder defektem Gehäuse darf das Gerät nicht betrieben werden.
- Tragen oder ziehen Sie das Gerät nicht an der elektrischen Leitung.
- Verlegen Sie Leitungen geschützt vor Beschädigungen und achten Sie darauf, dass niemand darüber fallen kann.
- Öffnen Sie das Gehäuse des Gerätes oder zugehöriger Teile nur, wenn Sie dazu in der Anleitung ausdrücklich aufgefordert werden.
- Führen Sie nur Arbeiten am Gerät durch, die in dieser Anleitung beschrieben sind. Wenden Sie sich an eine autorisierte Kundendienststelle oder im Zweifelsfall an den Hersteller, wenn sich Probleme nicht beheben lassen.
- Verwenden Sie nur Original-Ersatzteile und -Zubehör für das Gerät.
- Nehmen Sie niemals technische Änderungen am Gerät vor.
- Betreiben Sie das Gerät nur, wenn sich keine Personen im Wasser aufhalten.

Bestimmungsgemäße Verwendung

Verwenden Sie das in dieser Anleitung beschriebene Produkt ausschließlich wie folgt:

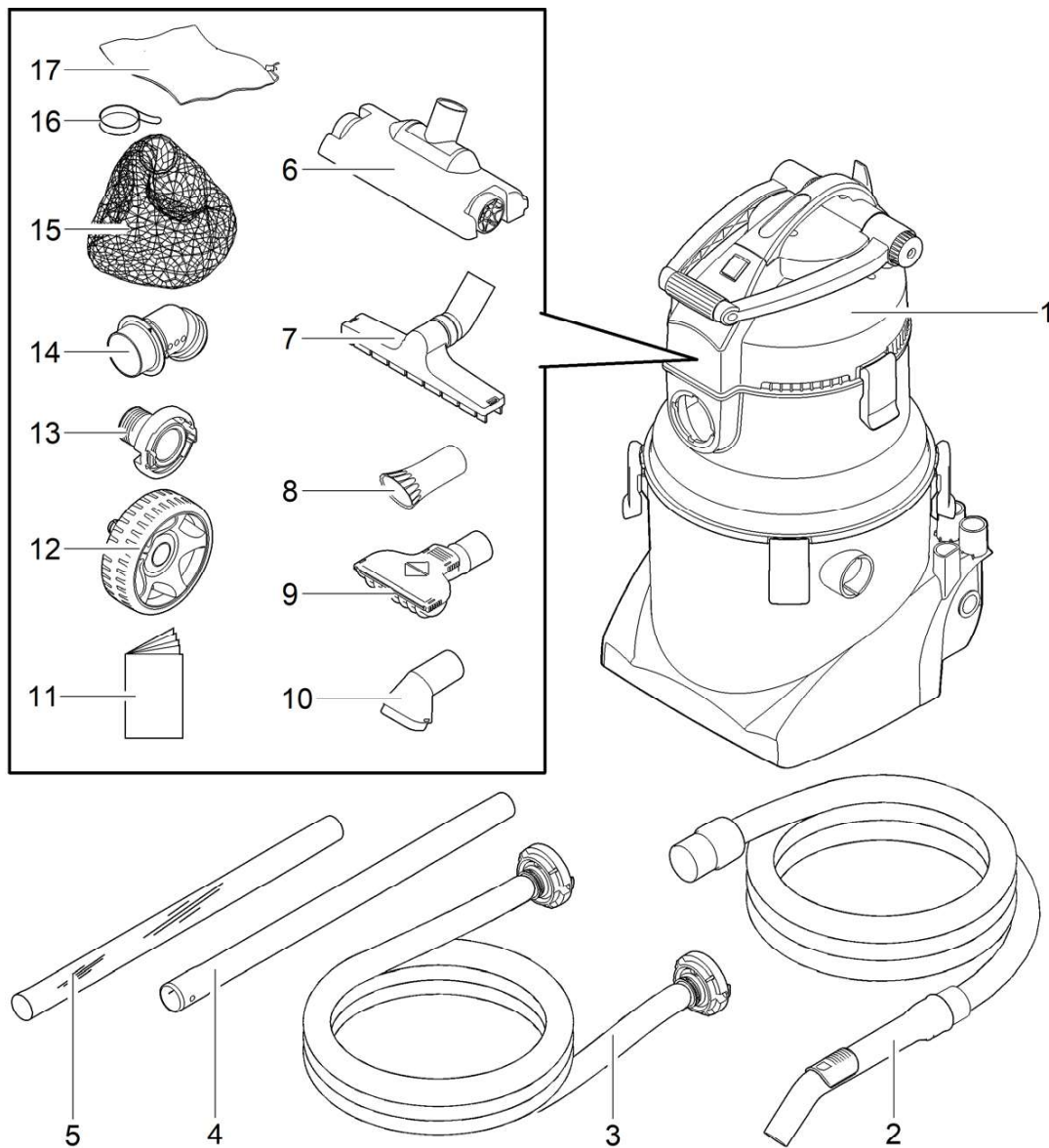
- Zum Absaugen von Teichschlamm.
- Zum Reinigen von Teichen, Schwimmteichen und Pools.
- Nur mit Schmutzfangbeutel betreiben.
- Unter Einhaltung der technischen Daten. (→ Technische Daten)

Für das Gerät gelten folgende Einschränkungen:

- Niemals ohne Wasserdurchfluss betreiben.
- Niemals mit anderen Flüssigkeiten als Wasser betreiben.
- Der Wasseranteil am Schmutzgut muss mindestens 20 % betragen.
- Betrieb nur mit Wasser bei einer Wassertemperatur von +4 °C ... +35 °C.
- Nicht für industrielle Zwecke verwenden.

Lieferumfang

Zum Lieferumfang gehörende Teile liegen im Behälter und müssen erst entnommen werden!



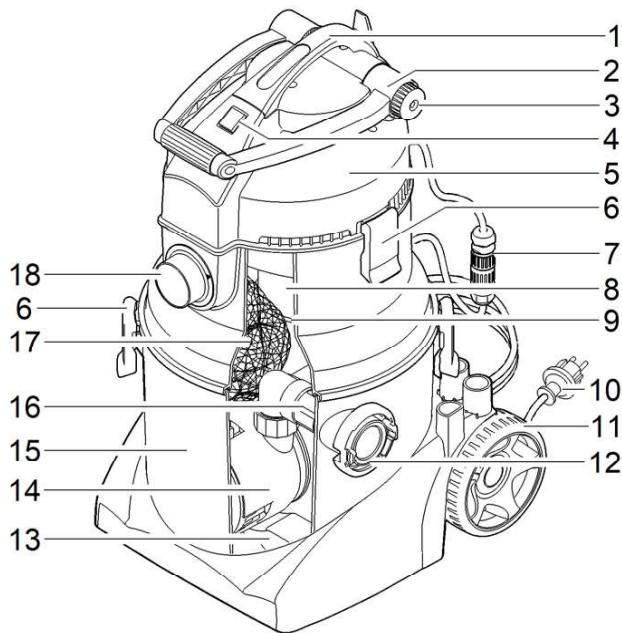
PVC0018

1	1x Multifunktionssauger PondoVac 5
2	1x Saugschlauch mit Handgriff
3	1x Ablaufschlauch
4	1x Verlängerungsrohr
5	1x Verlängerungsrohr transparent
6	1x Flächendüse • Zum Reinigen von großen glatten Flächen
7	1x Nasssaugdüse • Zum Aufsaugen von Schmutz- oder Restwasser beim Betrieb als Nass-Sauger
8	1x Fadenalgendüse • Zum Separieren und Entfernen von Fadenalgensträngen
9	1x Universaldüse • Zum Absaugen von Teichschlamm, ohne den Teich-Kies mit aufzusaugen

- | | |
|----|---|
| 10 | 1× Bürstendüse: <ul style="list-style-type: none">• Zum Reinigen hartnäckiger Verschmutzungen |
| 11 | 1× Gebrauchsanleitung |
| 12 | 2× Rad |
| 13 | 1× Festkupplung C-Storz |
| 14 | 1× Einlassverteiler |
| 15 | 1× Schmutzfangbeutel |
| 16 | 1× Klettband für Schmutzfangbeutel |
| 17 | 1× Feinfilterbeutel |

Produktbeschreibung

Übersicht



PVC0019

1	Tragegriff
2	Transportbügel
3	Feststellschraube zum Feststellen des Transportbügels
4	Netzschalter <ul style="list-style-type: none"> • Gerät einschalten und ausschalten
5	Saugerkopf
6	Verschlussklammer (6 x)
7	Verpolungssicherer Steckverbinder zum Anschluss der Pumpe
8	Filterschaum <ul style="list-style-type: none"> • Schützt die Elektronik im Saugerkopf vor eindringenden Schmutzpartikeln
9	Filterstützkorb <ul style="list-style-type: none"> • Integrierter Schwimmer schützt Elektronik vor eindringendem Wasser bei Überschreiten der max. Wasserhöhe
10	Netzkabel mit Netzstecker
11	Rad (2x)
12	Ausgang (Druckstutzen) mit C-Storz-Schlauchkupplung
13	Pumpenfuß
14	Entleerungspumpe
15	Behälter
16	Adapter mit Rückschlagklappe <ul style="list-style-type: none"> • Die Rückschlagklappe verhindert den Wasserrücklauf über den Ablaufschlauch
17	Schmutzfangbeutel
18	Eingang (Saugstutzen)

Eigenschaften

PondoVac 5 ist ein Multifunktionssauger zum Reinigen von Gartenteich, Pool und Schwimmteich. Das Gerät eignet sich auch als Nass-Sauger im Haushalt.

Funktionsbeschreibung

Das Gerät saugt durch den Saugschlauch aus Gewässern Schlamm ab, der im Behälter gesammelt wird. Über den Schieber im Handgriff des Saugschlauchs lässt sich die Saugleistung regulieren.

Der Schmutzfangbeutel im Behälter des Gerätes nimmt grobe Schmutzpartikel auf und verhindert dadurch ein Verstopfen oder Blockieren der Entleerungspumpe. Bei nachlassender Saugleistung ist der Schmutzfangbeutel zu reinigen.

Die Entleerungspumpe pumpt das Schmutzwasser permanent über den Ablaufschlauch aus dem Behälter.

Der Schwimmer im Filterstützkorb schützt den Saugerkopf vor eindringendem Wasser. Für die einwandfreie Funktion ist der Filterschaum regelmäßig zu reinigen. Der Schwimmer muss sich frei bewegen lassen.

Schutzfunktion des Schwimmers:

- Bei unzulässig steigendem Schmutzwasserpegel im Behälter verschließt der Schwimmer die Ansaugöffnung im Saugerkopf und schaltet den Saugerkopf aus.
 - Gibt der Schwimmer die Ansaugöffnung innerhalb von 15 s frei, schaltet der Saugerkopf automatisch ein. Anderenfalls schaltet das Gerät vollständig aus und ein Warnsignal ertönt.
 - Verschließt der Schwimmer die Ansaugöffnung innerhalb von 60 s dreimal, schaltet das Gerät vollständig aus und ein Warnsignal ertönt.
 - Erst nach Beseitigen der Störung darf das Gerät durch Aus- und Einschalten erneut in Betrieb genommen werden.

Symbole auf dem Gerät

IP68  1.0 m

Die Entleerungspumpe ist staubdicht und wasserdicht bis 1 m.

IPX4

Der Sauger ist geschützt gegen das Eindringen von Spritzwasser.



Entsorgen Sie das Gerät nicht mit dem normalen Hausmüll.



Lesen Sie die Gebrauchsanleitung.

Behälter öffnen/schließen

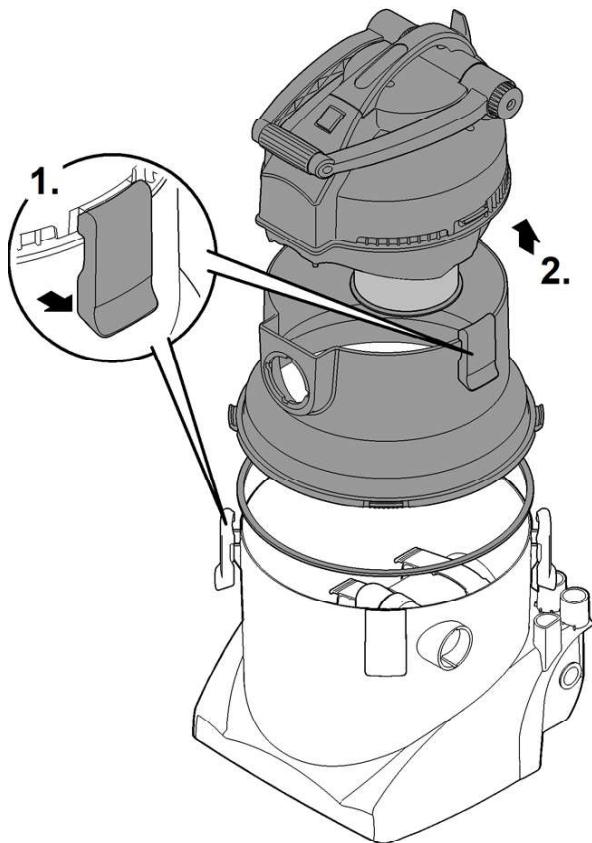
⚠ WARNUNG

Schwere Verletzungen oder Tod durch Stromschlag sind möglich.

► Trennen Sie das Gerät vom Stromnetz, bevor Sie mit den Arbeiten am Gerät beginnen.

So gehen Sie vor:

1. Verschlussklammer lösen.
 - Unter die Klammer greifen, Klammer nach oben ziehen.
2. Saugerkopf bzw. Adapterring abheben.
 - Saugerkopf und Adapterring können getrennt voneinander abgenommen werden.
 - Der Steckverbinder für die Entleerungspumpe muss nicht gelöst werden.
3. Teile in umgekehrter Reihenfolge zusammenbauen und mit Verschlussklammern verriegeln.
 - Die Teile müssen passgenau zueinander ausgerichtet sein.
 - Die Dichtung am Adapterring muss ordnungsgemäß sitzen, damit diese beim Zusammenbau nicht beschädigt wird.



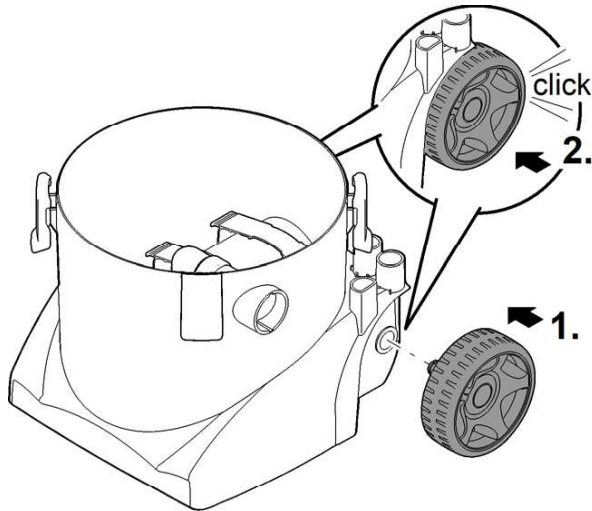
PVC0021

Gerät zusammenbauen

Räder montieren

So gehen Sie vor:

1. Rad in Radbuchse stecken.
2. Kraftvoll auf das Rad drücken bis es einrastet.



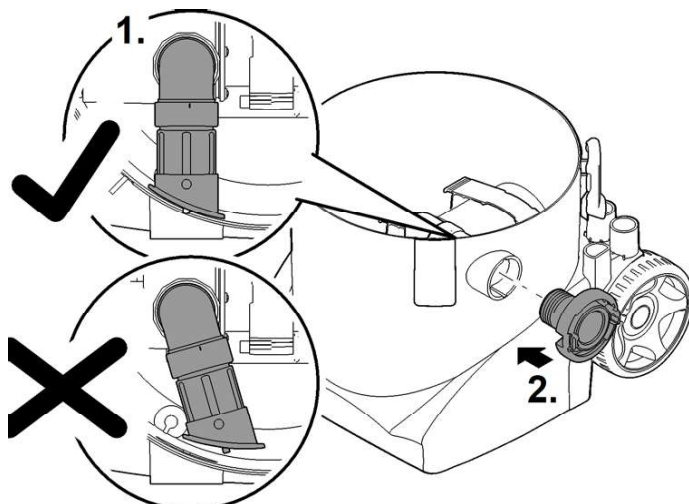
PVC0022

Ausgang montieren

Voraussetzung: Behälter ist geöffnet. (→ Behälter öffnen/schließen)

So gehen Sie vor:

1. Adapter mit Rückschlagklappe auf richtigen Sitz kontrollieren.
– Adapter muss in der Behälterwand eingerastet sein.
2. Festkupplung C-Storz auf den Ausgang schrauben und handfest anziehen.



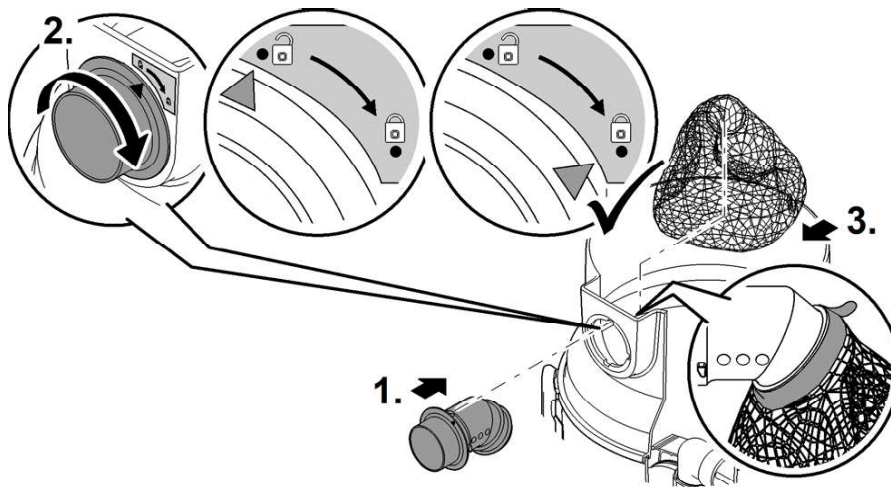
PVC0023

Eingang montieren

Voraussetzung: Behälter ist geöffnet. (→ Behälter öffnen/schließen)

So gehen Sie vor:

1. Einlassverteiler in die Öffnung stecken.
 - Die Stifte am Einlassverteiler müssen durch Aussparungen der Öffnung geführt werden.
2. Einlassverteiler festdrehen (Bajonettverschluss).
 - Die Austrittsöffnung des Einlassverteilers im Behälter muss schräg nach unten ausgerichtet sein.
3. Schmutzfangbeutel am Einlassverteiler im Behälter anbringen.
 - Der Gummizug des Schmutzfangbeutels muss in der Nut des Einlassverteilers sitzen.
 - Der Schmutzfangbeutel muss mit dem Klettband gesichert werden.



PVC0025

⚠️ WARNUNG

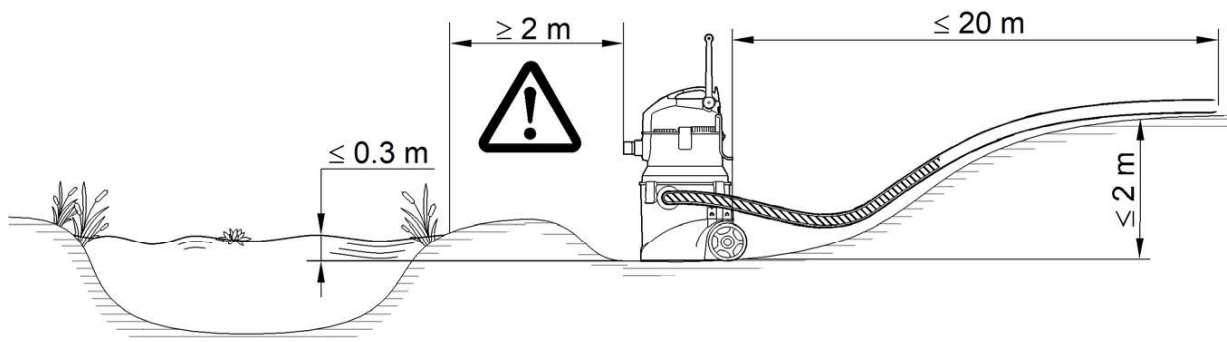
Schwere Verletzungen oder Tod durch Stromschlag sind möglich.

- ▶ Stellen Sie das Gerät mit einem Abstand von mindestens 2 m zum Wasser auf.
- ▶ Stellen Sie das Gerät auf einen waagerechten und festen Untergrund, um ein Umkippen zu vermeiden.

HINWEIS

Das Gerät kann bis 0,3 m unterhalb des Wasserniveaus aufgestellt und betrieben werden. Jedoch fließt bei abgeschaltetem Gerät das Wasser selbsttätig durch den Behälter, wenn der Saugschlauch im Teich/Becken bleibt. Der Teich bzw. das Becken wird entleert.

- ▶ Nehmen Sie bei abgeschaltetem Gerät den Saugschlauch immer aus dem Becken/Teich.

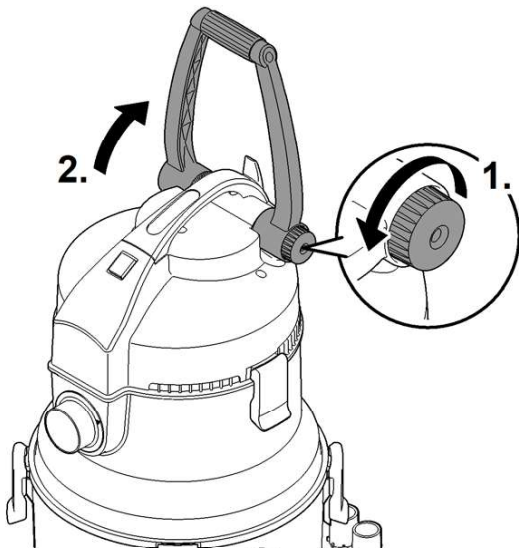


PVC0020

Transportbügel einstellen

So gehen Sie vor:

1. Feststellschraube lösen.
2. Transportbügel in die gewünschte Position stellen.
3. Feststellschraube handfest anziehen.



PVC0024

Schläuche und Düsen anschließen

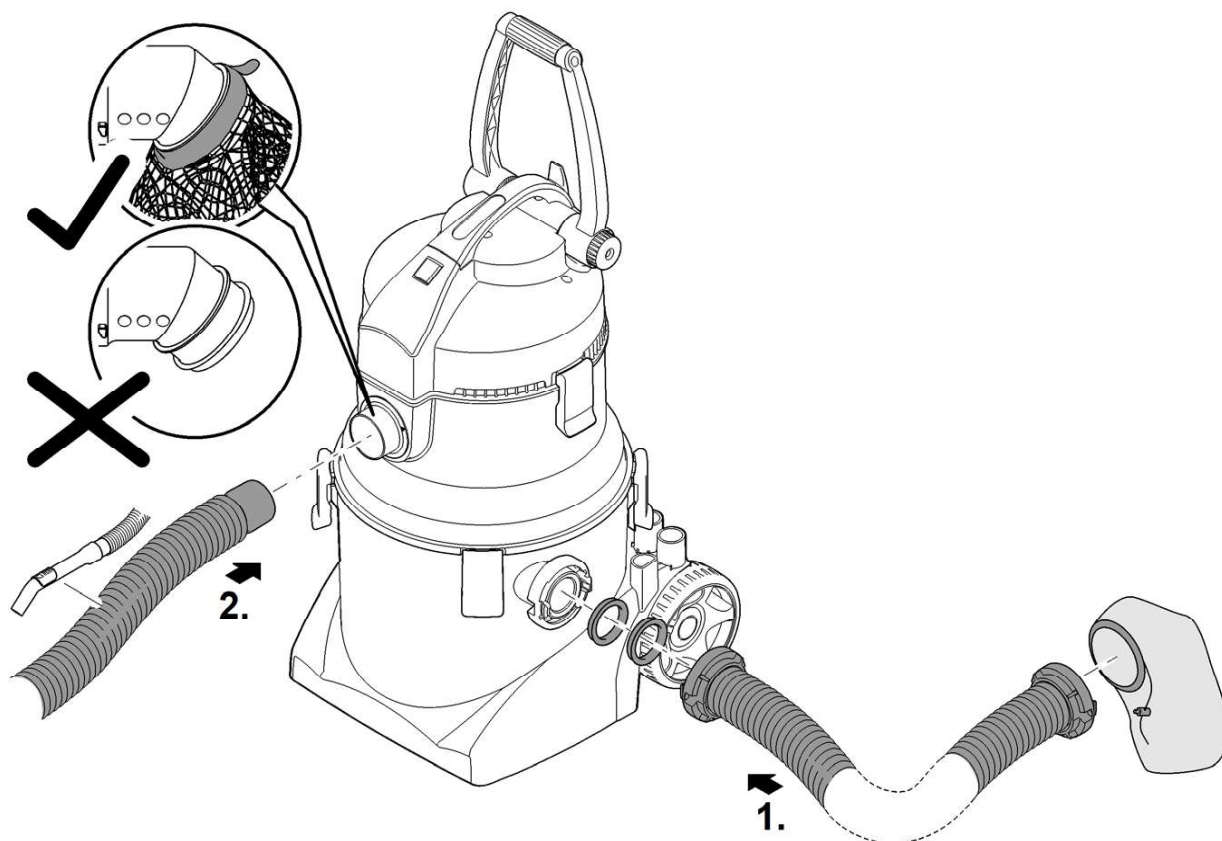
Grundsätzliche Bedingungen, die einzuhalten sind:

- Das Schmutzwasser in die Kanalisation oder so weit vom Teich entfernt ableiten, dass es nicht in den Teich zurückfließen kann.
- Netz- und Verlängerungskabel vollständig abwickeln.
 - Kabelbündel vermeiden.

So gehen Sie vor:

1. Ablaufschlauch auf den Ausgang stecken und im Uhrzeigersinn drehen (Bajonettverschluss).
 - Wenn ausschließlich grobe Schmutzpartikel >1 mm (z. B. Blätter oder Haare) gesaugt werden, können Sie das Abwasser über den Feinfilterbeutel zurück in den Teich / das Becken leiten.
 - Schlammiges Wasser immer ableiten.
2. Saugschlauch auf den Eingang stecken.
3. Verlängerungsrohre und gewünschte Düse auf den Handgriff des Saugschlauchs stecken.
 - Universaldüse: Zum Absaugen von Teichschlamm, ohne den Teich-Kies mit aufzusaugen.
 - Fadengdüse: Zum Separieren und Entfernen von Fadenalgensträngen.
 - Bürstendüse: Zum Reinigen hartnäckiger Verschmutzungen.
 - Flächendüse: Zum Reinigen von großen glatten Flächen.
 - Nasssaugdüse: Zum Aufsaugen von Schmutz- oder Restwasser beim Betrieb als Nass-Sauger.

i Je mehr Rohre verwendet werden, desto höher ist der Rohrreibungswiderstand. Dadurch verringert sich die Saugleistung.



PVC0026

HINWEIS

Das Gerät und die Dichtungen werden übermäßig belastet, wenn das Gerät mit vollem Behälter verfahren wird.

- ▶ Leeren Sie den Behälter, bevor das Gerät verfahren wird.

❗ Stellen Sie das Gerät nur geringfügig höher als das Wasserniveau auf, um die Saugleistung nicht zu beeinträchtigen.

- Gerät am Netzschalter einschalten.
- Mit dem Schieber im Handgriff des Saugschlauchs die gewünschte Saugleistung einstellen.
 - Saugleistung erhöhen: Schieber nach vorne schieben.
 - Saugleistung verringern: Schieber nach hinten schieben.
- Gerät nach jedem Einsatz reinigen. (→ Reinigung und Wartung)
 - Empfehlung: Vor dem Reinigen klares Wasser saugen. Schmutzpartikel werden gelöst und abtransportiert.

Reinigung und Wartung

⚠ WARNUNG

Schwere Verletzungen oder Tod durch Stromschlag sind möglich.

- ▶ Trennen Sie das Gerät vom Stromnetz, bevor Sie mit den Arbeiten am Gerät beginnen.

Behälter reinigen

Voraussetzung: Behälter ist geöffnet. (→ Behälter öffnen/schließen)

- Schmutzfangbeutel unter fließendem Wasser reinigen. (→ Schmutzfangbeutel reinigen)

Folgende Teile mit klarem Wasser und mit weicher Bürste reinigen:

- Einlassverteiler
- Entleerungspumpe
- Festkupplung C-Storz
 - Dichtungen, auch die der C-Schläuche regelmäßig reinigen. Verschmutzte Dichtungen unterliegen einem erhöhten Verschleiß und führen zu undichten Verbindungen.
- Behälter von innen
 - Empfehlung: Saugerkopf neben das Gerät stellen (Steckverbinder nicht öffnen), Behälter hinlegen und mit fließendem Wasser ausspülen.